

CHAPEAUX
DE TOITURE

anjos

inspirer le bien-être

CTP2

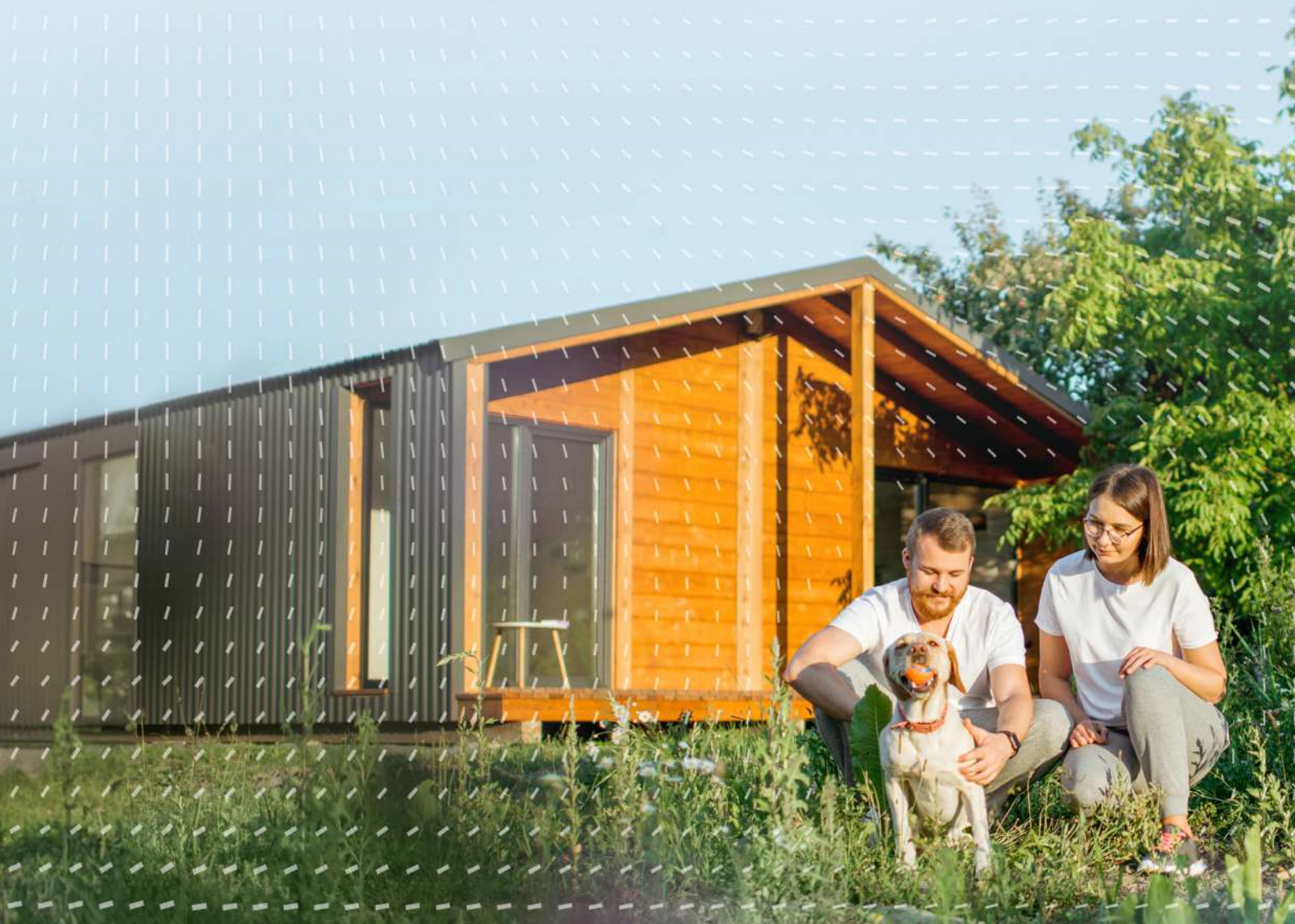
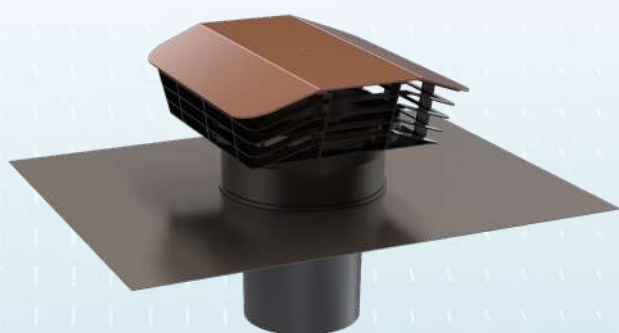
Ø 125 et 160 mm

Matière plastique

Rejet et prise d'air

Couleur tuile ou ardoise

Feuille plomb ou PVB recyclé



CTP2

- Mise en œuvre facilitée grâce à l'abergement
- Capot et conduit de raccordement réalisés en matière plastique
- Coloris tuile ou ardoise
- Feuille plomb ou PolyVinyle de Butyral (PVB) recyclé

Présentation

Les chapeaux de toiture CTP2 sont destinés au rejet et prise d'air d'installations utilisant des systèmes de ventilation mécanique : VMC simple et double flux, hottes de cuisine.



Les chapeaux de toiture **CTP2** s'adaptent pratiquement à tous les systèmes de couverture tuile ou ardoise et assurent une bonne étanchéité grâce à l'abergement façonnable.

2 modèles tuile ou ardoise.



Mise en œuvre

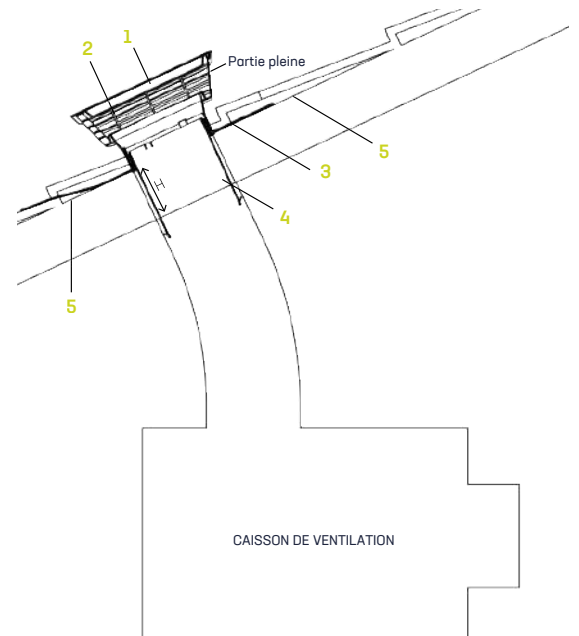
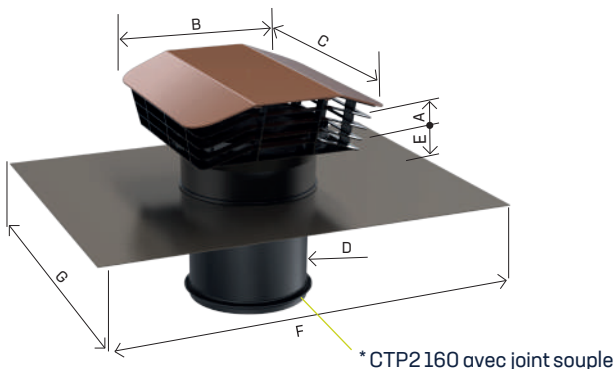
Avant l'installation, il est conseillé d'appliquer de l'huile de patine uniquement sur la feuille de plomb afin d'éviter toute salissure sur les tuiles avoisinantes.

- Former l'abergement ③ en épousant les reliefs tout en évitant les abords du sertissage.
- Pour une couverture tuile, il est souhaitable de réaliser un calage dans le sens des liteaux afin de supporter l'abergement en ⑤.
- Pour une meilleure étanchéité de l'abergement PVB utiliser un polymère MS hybride haute adhérence.
- Installer le capot pare-pluie avec la partie pleine orientée vers le faitage (voir figure ci-dessous).



En cas de pose sur site exposé au vent, pour une utilisation en prise d'air ou pour des appareils raccordés fonctionnant de manière intermittente, des entrées d'eau parasites peuvent apparaître. Il est donc important de vérifier l'étanchéité conduit / caisson de ventilation et conduit / chapeau de toiture.

- ① Capot pare-pluie
- ② Grille de protection
- ③ Abergement plomb ou PolyVinyle de Butyral (PVB) recyclé
- ④ Conduit de raccordement
- ⑤ Calage dans le sens des liteaux

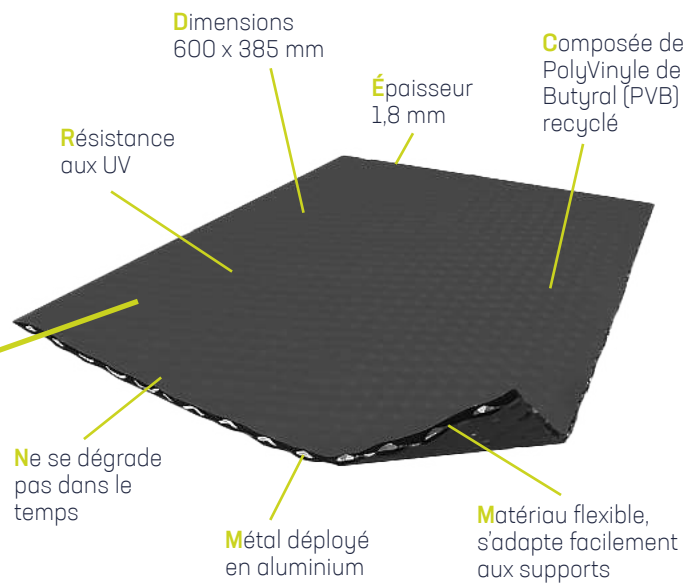


	A (mm)	B (mm)	C (mm)	D (mm)	E (mm)	F (mm)	G (mm)	H (mm)	Poids (kg)
CTP2125 - Plomb	83	245	287	125	57	500	385	140	2,6
CTP2160* - Plomb	83	245	287	160	57	500	385	140	2,6
CTP2125 - PVB	83	245	287	125	57	600	385	140	1,3
CTP2160* - PVB	83	245	287	160	57	600	385	140	1,3

Matière alternative recyclée

En alternative à la feuille de plomb, optez pour notre feuille en PVB recyclé (PolyVinyle de Butyral). Elle offre :

- Une facilité d'application
- Une manipulation simplifiée grâce à sa finesse et sa légèreté
- Une résistance aux variations de température allant jusqu'à 90°C
- Une solution responsable, limitant l'impact environnemental.



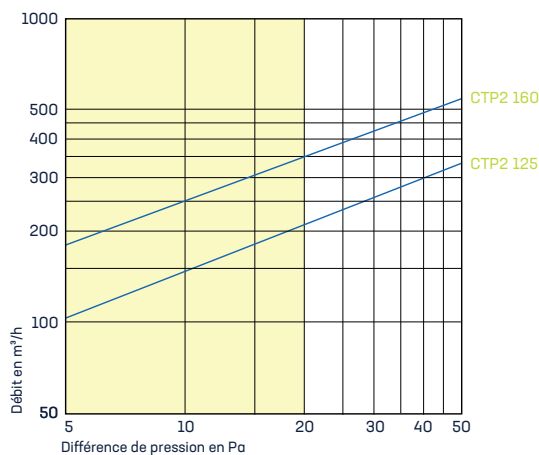
Caractéristiques techniques

Aérauliques

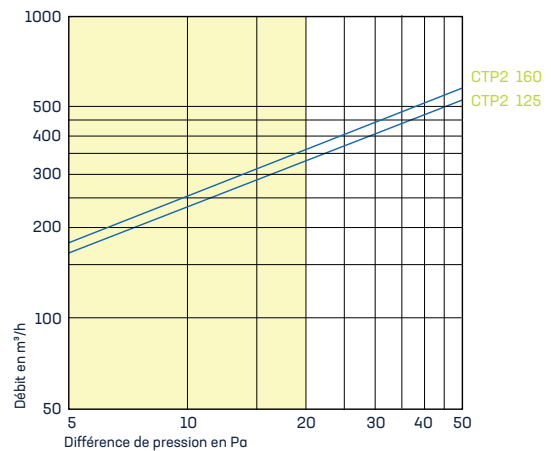
Évolution des débits en fonction de la différence de pression exprimée en Pascals.

Le chapeau conserve ses performances quelque soit la matière de la feuille (plomb ou PVB recyclé).

Rejet d'air



Prise d'air



Les tableaux ci-contre indiquent les débits à 20 Pascals retenus comme limite d'utilisation conseillée des chapeaux de toiture, ainsi que les sections de passage d'air au niveau du conduit et au niveau des grilles.

	Débit à 20 Pa en m³/h		Section en mm²	
	Rejet d'air	Prise d'air	Ø Conduit	Grille
CTP2 125	210	320	125	36000
CTP2 160	350	360	158	36000

Codification produits

Désignation	Code	Cond.
CTP2 125 tuile Feuille plomb 500 x 385 mm	3008	54
CTP2 160 tuile Feuille plomb 500 x 385 mm	3010	54
CTP2 PVB 125 tuile Feuille PVB recyclé 600 x 385 mm	3018	54
CTP2 PVB 160 tuile Feuille PVB recyclé 600 x 385 mm	3020	54

Désignation	Code	Cond.
CTP2 125 ardoise Feuille plomb 500 x 385 mm	3058	54
CTP2 160 ardoise Feuille plomb 500 x 385 mm	3060	54
CTP2 PVB 125 ardoise Feuille PVB recyclé 600 x 385 mm	3068	54
CTP2 PVB 160 ardoise Feuille PVB recyclé 600 x 385 mm	3070	54

anjos

01230 TORCIEU – Tél. : +33 (0)4 74 37 44 44

anjos.com

