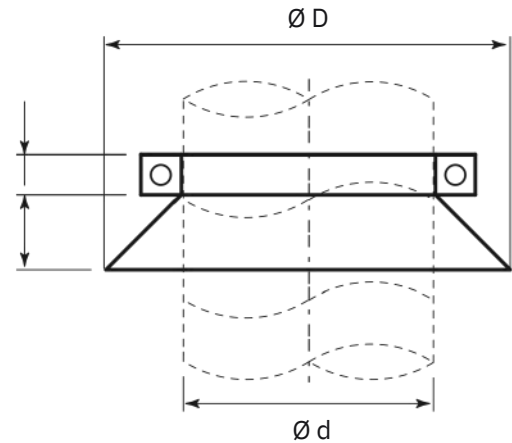


## COLLERETTE PARE-PLUIE ACIER GALVANISÉ



### Dimensions



### Description

Nos collerettes pare-pluie en acier galvanisé sont produites dans notre atelier des Hauts-de-France.

- Conçu pour la réalisation de réseaux de ventilation ou de climatisation, garantissant une connexion fiable et durable.
- Classement au feu A1, conforme à l'arrêté du 21 novembre 2002, offrant une excellente résistance au feu.
- Conforme aux normes NF EN 1506 pour les dimensions et NF EN 12237 pour la résistance et l'étanchéité.

Référence	Ø d (mm)	Ø D (mm)
CCP008	80	240
CCP010	100	260
CCP012	125	285
CCP016	160	340
CCP020	200	360
CCP025	250	410
CCP031	315	475
CCP035	355	515
CCP040	400	560
CCP045	450	610
CCP050	500	650
CCP056	560	720
CCP063	630	790
CCP071	710	870
CCP080	800	960
CCP090	900	1060
CCP100	1000	1160
CCP112	1120	1280
CCP125	1250	1410

### Caractéristiques

- Disponible en 19 tailles, du Ø80 au Ø1 250 mm, pour répondre à une large gamme de besoins.
- Matériau : tôle d'acier galvanisé, garantissant solidité et résistance à la corrosion. Existe en inox 304L.
- Protection pare-pluie des passages de toiture.

Recommandé pour les sorties de toiture, la collerette permet d'assurer une meilleure gestion des eaux pluviales, de protéger les matériaux des intempéries, et de prolonger la durée de vie des installations.